

11.4 数字输入隔离端子板

XYS-32DI-D-M/XYS-32RDI-D-M

通道数：32 路（双通道隔离栅）

信号类型：单线制数字量（开关、接近开关 NAMUR）输入，三端隔离

配套安全栅：MTL4516/4517 双通道开关安全栅，详见安全栅说明书

配套隔离器：MTL4616/4617/IM4012/PA4112 双通道开关隔离器，详见隔离器说明书

安装形式：M5\M6 螺钉

配套卡件：

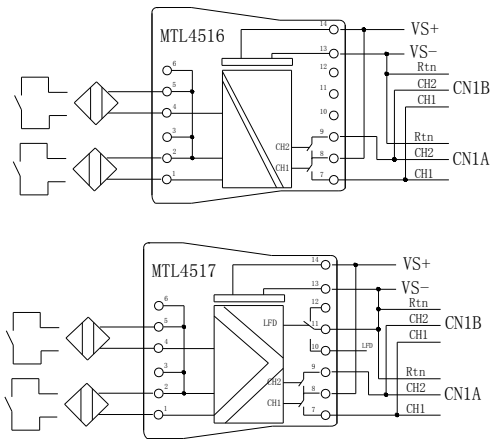
卡件：AAV151/ADV161

电缆：AKB331（XYS-32RDI-D-M 使用 2 根电缆）

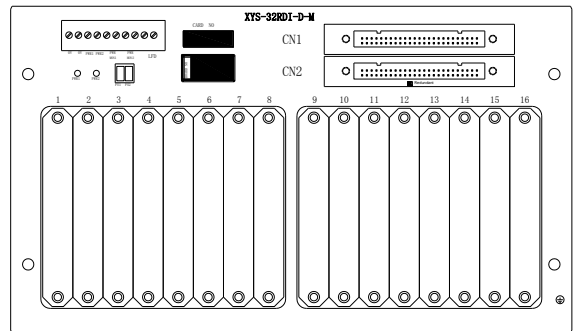
常用配置：

双通道数字输入隔离栅：MTL4516/MTL4517/ MTL4616 /MTL4617/ IM4012/PA4112

原理图：



订货型号	XYS-32RDI-D-M
描述	数字输入隔离板
技术参数	
通道数量	32
隔离栅数量	16 双通道
内侧电源电压	24VDC 冗余供电
电源失电报警输出	正常闭合
内侧 连接类型	IDC50P*2
现场侧 连接类型	螺钉
端子压接规格	0.3~2.5 (mm2)
信号类型	干接点, NAMUR 开关
工作温度	-30°C~+55°C
储存温度	-40°C~+70°C
尺寸(长 x 宽 x 高)	300x175x60mm
安装尺寸	M5\M6*4 280*101mm
附件	
电源保险	MST 2.5A
配套电缆	
订货型号	



供电：

本产品为冗余供电设计，并带有失电报警输出

PWR1	24V (1) 供电输入正	第 1 路电源+
0V	24V (1) 供电输入负	第 1 路电源-
PWR2	24V (2) 供电输入正	第 2 路电源+
0V	24V (2) 供电输入负	第 2 路电源-
PWRMON1	第一路电源监控继电器常开触点输出	输出干接点，电源正常时闭合
PWRMON2	第二路电源监控继电器常开触点输出	输出干接点，电源正常时闭合

